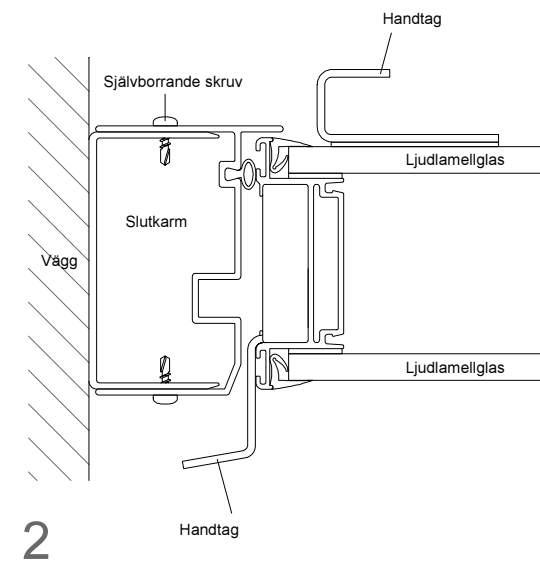
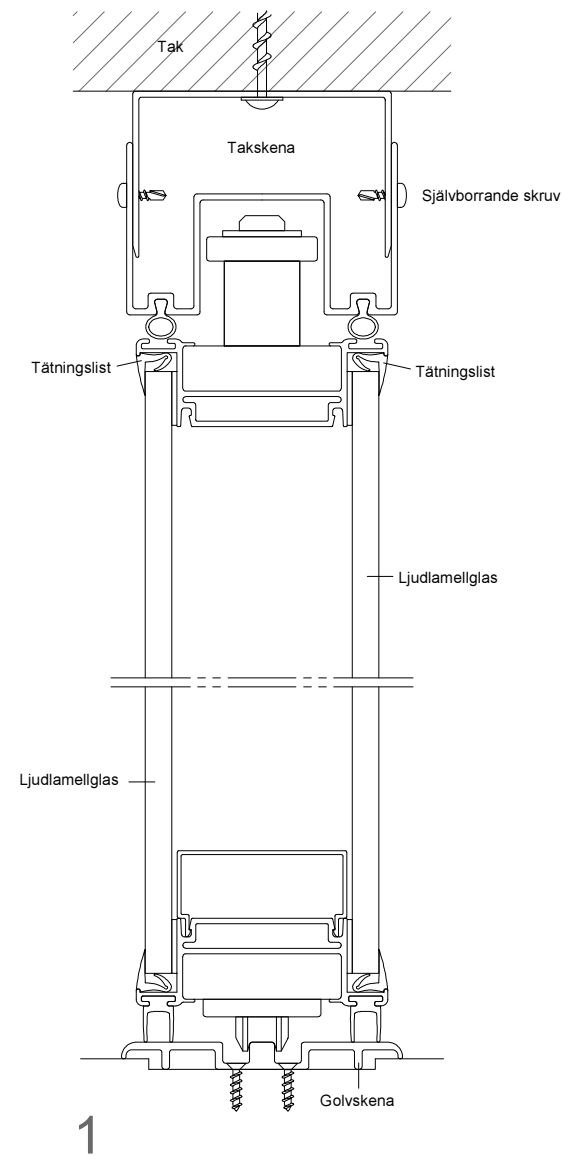


MONTAGEBESKRIVNING FÖR WINAB GOLVGÅENDE GLASVIKVÄGG

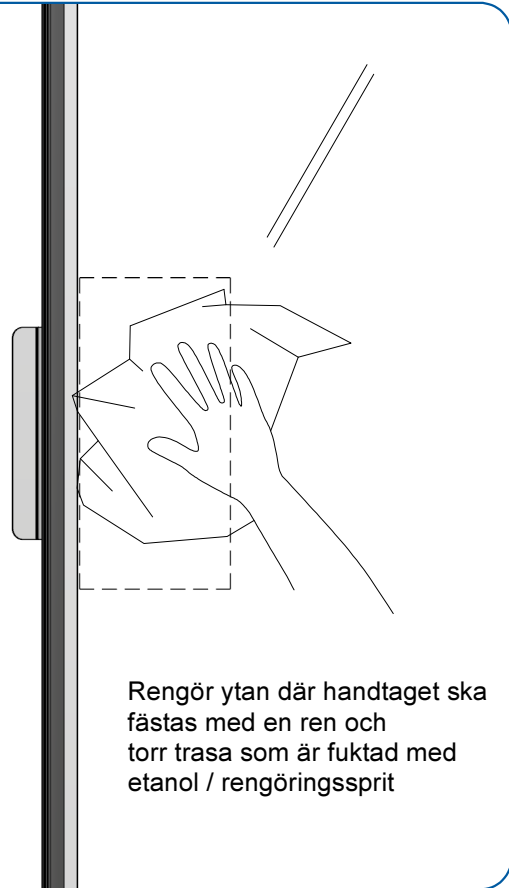
1. Se till att golvskena är monterad i våg ± 1 mm.
2. Montera startkarm med sektion 1, stående på golvskenan, lodrätt mot vägg.
3. Skruva fast takskenans U-profil i lod över golvskenan, montera undertaksskenan samt trä i tätninglisten.
4. Res sektion nr 2, passa in gångjärnen samt tryck i sprintarna.
Om övre sprinten ej kan tryckas i uppifrån på grund av platsbrist, böjes den något ca 2 cm under hatten och trycks in underifrån.
5. Fortsätt enligt punkt 4 med de resterande sektionerna i nummerordning, 3,4,5 osv.
6. Dra ut väggen enligt användarmanualen och lås fast den i plant läge med spanjoletterna.
7. Justera takskenan så att tätninglisterna ligger an mot sektionernas överkant. Figur 1.
8. Montera slutkarmen och utför eventuella breddjustering. Figur 2.
9. Montera handtag enligt "MONTERINGSBESKRIVNING HANDTAG TILL GLASVIKVÄGG".
10. Foga mot vägg och tak för att säkerställa ett tätt montage.

TACK FÖR ATT NI VALT EN WINAB GLASVIKVÄGG

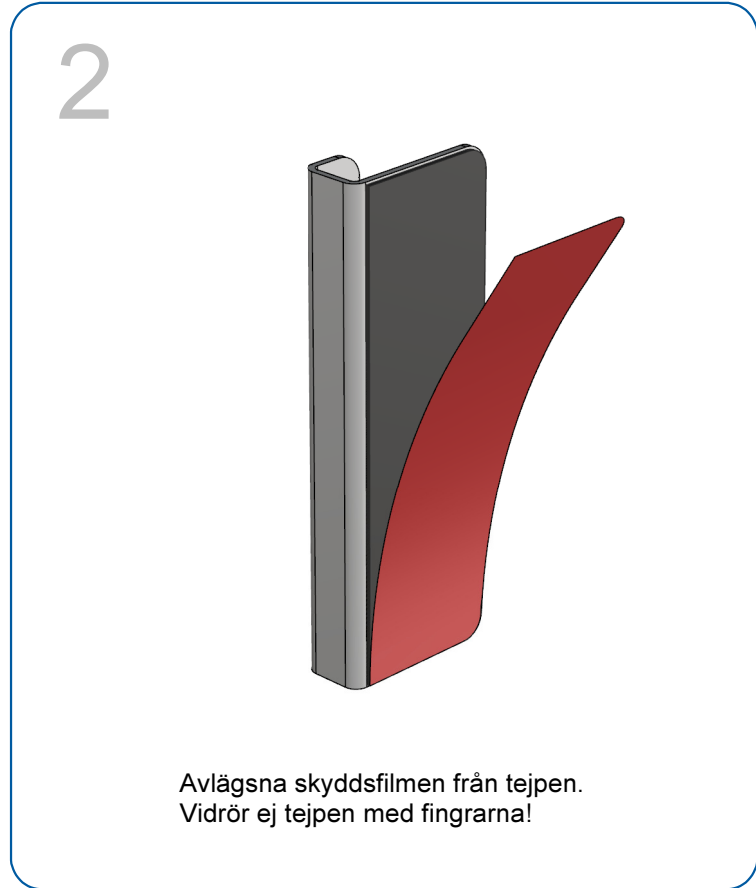
Om du har frågor om montaget kontakta din återförsäljare eller Winab direkt +46 8 560 211 00.



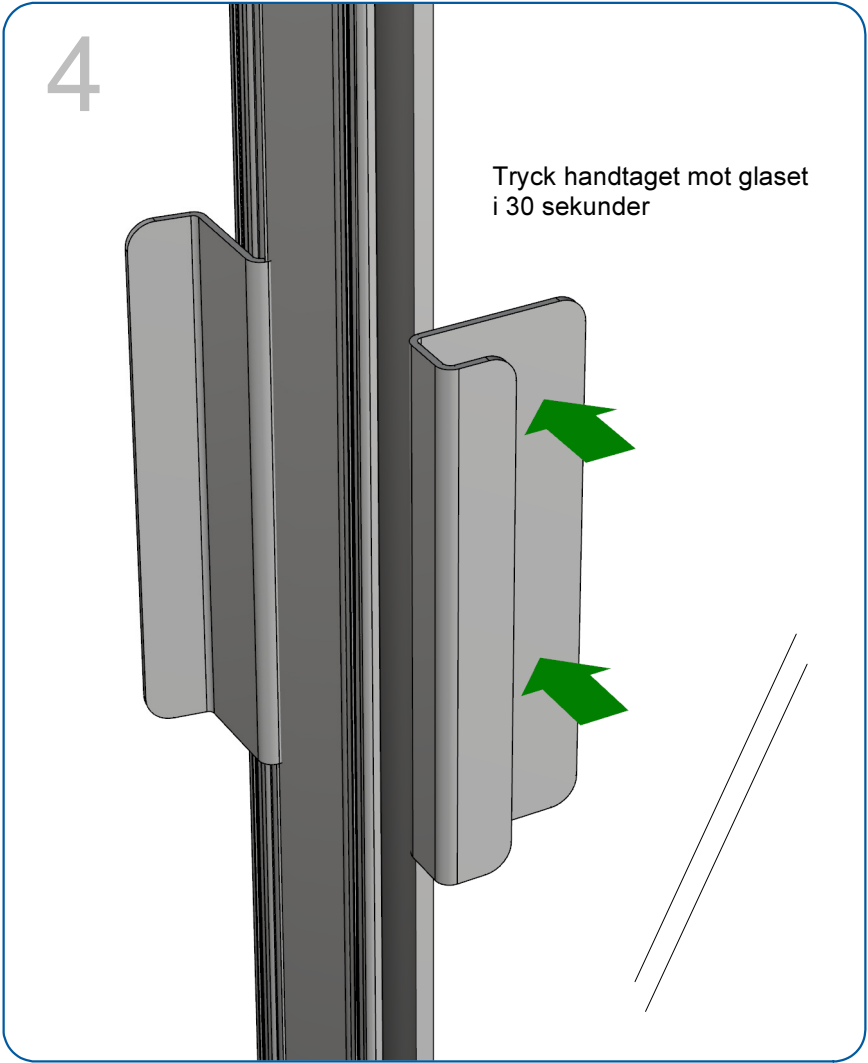
1



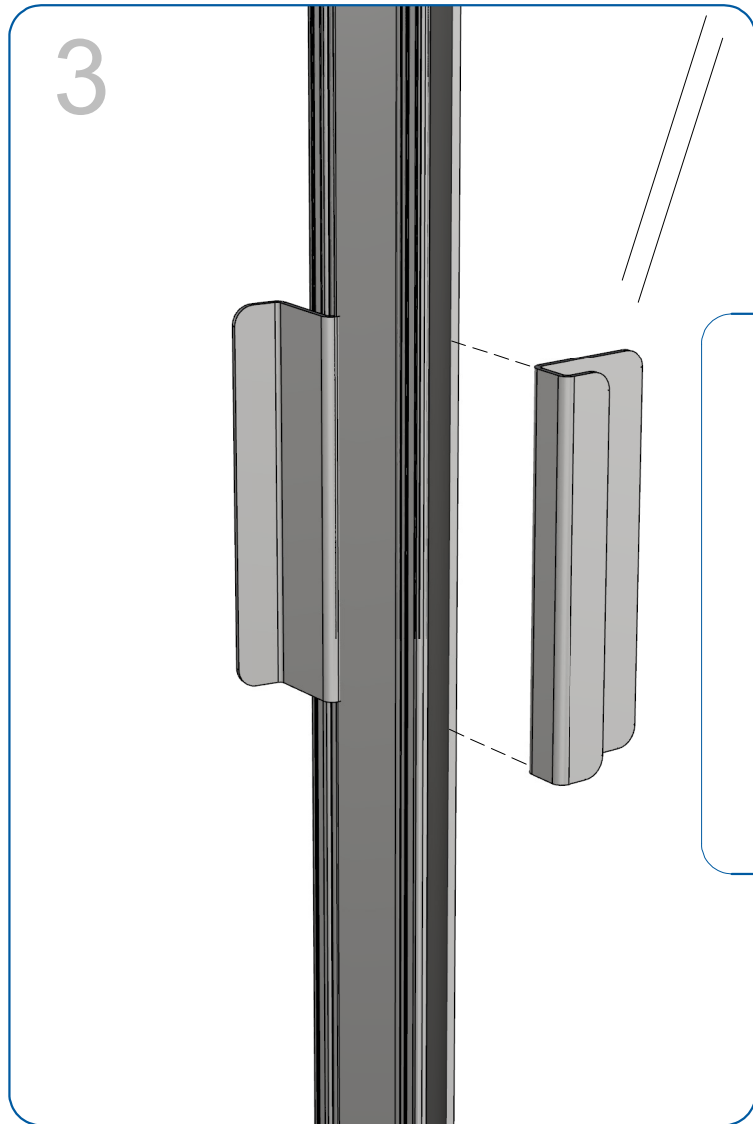
2



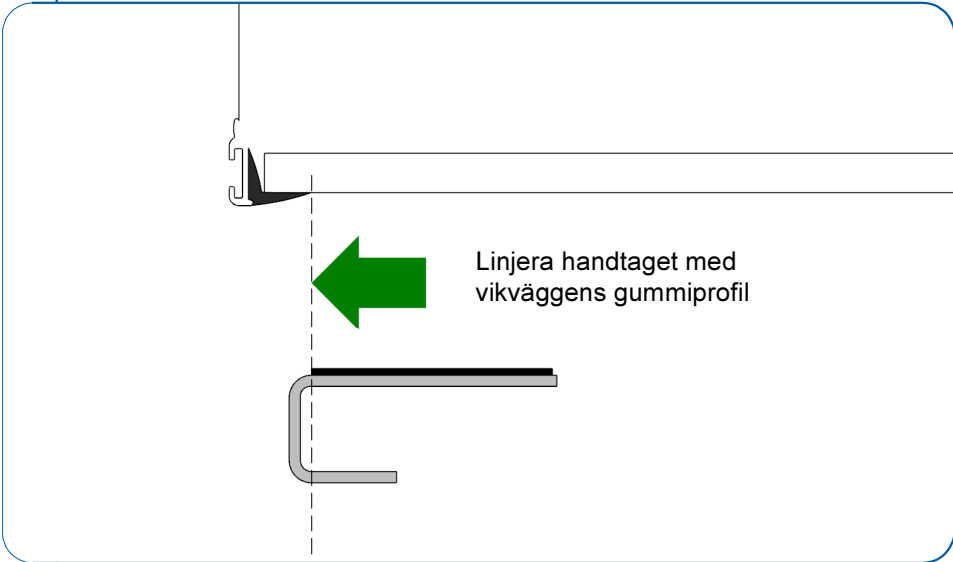
4



3



MONTERINGSBESKRIVNING
HANDTAG TILL GLASVIKVÄGG



5

